

Modulaire bereidingsapparatuur Thermaline 90 - Gaskookplaat, opstaande rand, gasoven, h 700

ARTIKEL _____

MODEL _____

NAAM _____

SIS _____

AIA _____

**589638 (MCVGEBJCPO)**Fornuis met gaskookplaat,
bovenblad met opstaande
achterrand, 2/1GN gasoven,
h 700 mm

Omschrijving

Product Nr.

Fornuis met gaskookplaat 790x700 mm, met statische 2/1GN gasverwarmde onderbouw oven. 27 mm dikke gietijzeren kookplaat met uitneembare middenring, met een temperatuur van 50 - 550°C, het volledige oppervlak kan gebruikt worden voor het plaatsen van pannen. Thermostatisch regelbare centrale ringbrander van 12,5 kW, waakvlam met elektrische ontsteking (batterij) en thermokoppel vlambeveiliging. Led aanduiding achter een getemperd glazen frontplaat. De kookplaat met rondom lopende goot met afvoeropening naar een leklade op het front. Het dragende frame, het bovenblad en de beplating zijn vervaardigd van roestvrijstaal AISI304. 2 mm dik vlak bovenblad met anti-druppel frontprofiel en 40 mm hoge opstaande achterrand. Rookgasafvoer van 231 mm hoog aan de achterzijde. Metalen bedieningsknoppen met siliconen softgrip. Bak- en braadoven van 7 kW met roestvrijstalen ovenkamer 683x671x255 mm met geribde geëmailleerde bodemplaat. 2 paar uitneembare U-vormige geleiders voor 2/1 gastronorm. Onder- en bovenwarmte thermostatisch regelbaar (80 - 300°C), het boven verwarmingselement is tevens als grill te gebruiken. Roestvrijstalen staafbranders met thermokoppel beveiliging, waakvlam met piëzo ontsteking. Dubbelwandige ovendeur met 40 mm isolatie. Inclusief verchroomd ovenrooster 2/1GN. Gladde oppervlakken voor eenvoudige reiniging. Thermodul koppelrails maken een strakke verbinding met andere units van de Thermaline mogelijk. IPX4 waterdicht.

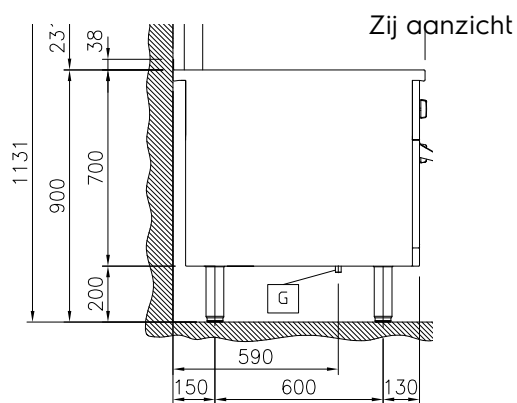
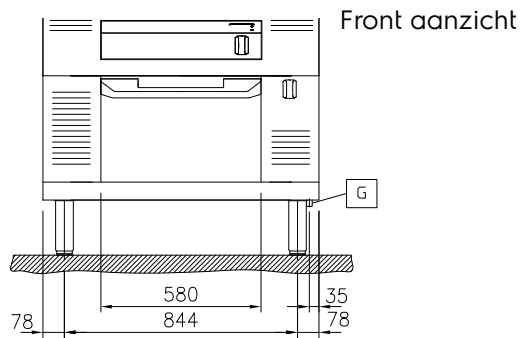
Uitvoering

- Duurzame gietijzeren kookplaat, makkelijk schoon te maken.
- Centrale brander met geoptimaliseerde verbranding, vlambeveiliging en beschermde waakvlam.
- Oven temperatuur tot 300 °C
- Pannen kunnen zonder tillen eenvoudig worden verschoven van de ene zone naar de andere.
- Thermostatische bediening met veiligheidsthermostaat.
- Door het volledig verwarmde oppervlak zijn verschillende formaten pannen gelijktijdig te gebruiken.
- Ovendeur met 40 mm warmte isolatie.
- Het Thermodul verbindingssysteem zorgt voor een vrijwel naadloos bovenblad bij gekoppelde units.
- Metalen bedieningsknoppen met hygiënische siliconen softgrip voor eenvoudige bediening en reiniging. Het speciale ontwerp van de knoppen voorkomt het binnendringen van vuil en water.
- De ovenkamer is uitgevoerd met 2 paar geleiders voor 2/1 GN platen en een geribde bodemplaat van geëmailleerd staal.
- Het boven verwarmingselement van de oven is tevens geschikt voor grillen.
- De luchtvochtigheid in de ovenkamer is handmatig te regelen.
- Elektronische sensor voor een nauwkeurige temperatuur regeling.
- Elektrische ontsteking door middel van een batterij, met een thermokoppel voor extra beveiliging.
- 100% veilige waakvlam met thermokoppel beveiliging.
- Handmatige gasregelkraan voor de oven.
- Alle belangrijke componenten zijn eenvoudig bereikbaar vanaf de voorzijde.
- Groot en duidelijk digitaal display van getemperd glas, bestand tegen warmte en chemicaliën, laat de temperatuur of de vermogensinstelling zien en tevens de aan-uit instelling van het apparaat en van de verwarmingselementen.
- Het midden van de plaat heeft een maximale temperatuur van 550 °C, die afneemt naar de randen.

Constructie

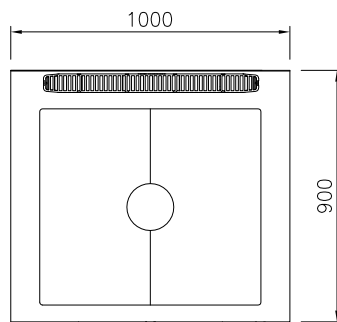
- Het bovenblad is van 2 mm dik roestvrijstaal 1.4301 (AISI304).
- Uitgevoerd overeenkomstig DIN 18860-2, met een bovenblad met 20 mm anti-druppelprofiel en een 70 mm verzonken plint.
- Gladde oppervlakken zonder verborgen hoeken voor eenvoudig schoonmaken.
- IPX4 water protectie.
- Inwendig roestvrijstalen frame voor heavy duty stevigheid.

Goedkeuring



EQ = Equipotentiaal schroef
 G = Gas aansluiting

Boven aanzicht



Gas

Gas vermogen	
589638 (MCVGEBJCPO)	19,5 kW
Gas aansluiting	1/2"

Algemene gegevens

Kookplaat vermogen	12,5 kW
Bruikbare plaat lengte	790 mm
Bruikbare plaat breedte	700 mm
Oven vermogen	7 kW
Oven temperatuur	80 °C MIN; 300 °C MAX
Oven afmetingen, breedte	683 mm
Oven afmetingen, hoogte	255 mm
Oven afmetingen, diepte	671 mm
Externe afmetingen, lengte	1000 mm
Externe afmetingen, breedte	900 mm
Externe afmetingen, hoogte	700 mm
Gewicht, netto	195 kg
Oven GN	GN 2/1
Waterdichtheid index	IPX4

Meegeleverde accessoires

- 1 stuks OVENROOSTER 2/1GN, verchroomd PNC 910652

Optionele accessoires

- OVEN BAKPLAAT 2/1GN, geëmailleerd PNC 910651
- BODEMPLAAT STAAL 2/1GN, 6 mm dik staal, rondom omhoog omgezet voor keramiek inlegplaat 910656, plaatsing op de bodem van de oven PNC 910655
- KERAMIEK INLEGPLAAT 2/1GN, 100 mm dik, voor op de bodem van de oven. De stalen bodemplaat 910655 is hiervoor noodzakelijk. De plaat geeft verhoogde warmte accumulatie en warmte afgifte PNC 910656
- KOPPELRAIL 900 mm, voor Thermaline 90 en Prothermetic 90 apparaten met opstaande rand, links of rechts PNC 912499
- HANDRAIL 1000x130 mm, voor montage op het front PNC 912528
- PORTIONEERSCHAP 1000x200 mm, voor montage op het front PNC 912558
- AFZETSCHAP 300x900 mm, op inklapbare consoles PNC 912581
- AFZETSCHAP 400x900 mm, op inklapbare consoles PNC 912582
- AFZETSCHAP 200x900 mm, op vaste consoles PNC 912589
- AFZETSCHAP 300x900 mm, op vaste consoles PNC 912590
- AFZETSCHAP 400x900 mm, op vaste consoles PNC 912591
- FRONTPLINT 1000x200 mm, voor 200 mm hoge Thermaline stelpoten PNC 912636
- SET VAN 2 ZIJPLINTEN 900x200 mm, links en rechts, wandopstelling, voor 200 mm hoge Thermaline stelpoten PNC 912660
- SET VAN 2 ZIJPLINTEN 1800x200 mm, links en rechts, Thermaline 90 met rug-aan-rug eilandopstelling, voor 200 mm hoge Thermaline stelpoten PNC 912663
- RVS SOKKEL 1000x850x200 mm, voor Thermaline 90 units, wand opstelling PNC 912941
- RVS SOKKEL 1000x800x200 mm, voor Thermaline 90 units, eiland opstelling PNC 912960
- KOPPELRAIL 900 mm, voor Thermaline 90 - Prothermetic 90 apparaten (links) met classic C90 apparaten (rechts), met opstaande rand PNC 912981
- KOPPELRAIL 900 mm, voor Thermaline 90 - Prothermetic 90 apparaten (rechts) met classic C90 apparaten (links), met opstaande rand PNC 912982
- ACHTERPANEEL voor Thermaline apparatuur, B 1000 mm, H 700 mm, eilandopstelling PNC 913015
- PROFIEL ZIJPANEEL, LINKS, Thermaline 90 met opstaande rand, H 700 mm, wandopstelling PNC 913101
- PROFIEL ZIJPANEEL, RECHTS, Thermaline 90 met opstaande rand, H 700 mm, wandopstelling PNC 913105
- EINDRAIL 900 mm, links, voor Thermaline 90 apparaten met opstaande rand en vlak zijpaneel PNC 913117

- EINDRAIL 900 mm, rechts, voor Thermaline 90 apparaten met opstaande rand en vlak zijpaneel PNC 913118
- EINDRAIL 900 mm, links, voor Thermaline 90 apparaten met opstaande rand en profiel zijpaneel PNC 913208
- EINDRAIL 900 mm, rechts, voor Thermaline 90 apparaten met opstaande rand en profiel zijpaneel PNC 913209
- U-RAIL voor rug-aan-rug opstelling, Thermaline en ProThermetic met opstaande rand PNC 913226
- INZETRAIL 900 mm, Thermaline 90 tegen ander fabrikaat, links of rechts PNC 913232
- PROFIEL ZIJPANEEL, LINKS, versterkte uitvoering voor montage van een zijschap, Thermaline 90 met opstaande rand, H 700 mm, wandopstelling PNC 913267
- PROFIEL ZIJPANEEL, RECHTS, versterkte uitvoering voor montage van een zijschap, Thermaline 90 met opstaande rand, H 700 mm, wandopstelling PNC 913269
- VERDEEL PANEEL Thermaline 90, H 700 mm PNC 913672
- VLAK ZIJPANEEL, RECHTS of LINKS, Thermaline 90, H 700 mm, voor opstelling met de zijkant tegen een muur of tegen een andere unit PNC 913688